

# ajax Brandmeldcentrale

## Type paneel: CFP (2, 4 en 8 groepen)

### Gebruikershandleiding



## Inhoudsopgave

<b>1.</b>	<b>Veiligheid</b>	<b>3</b>
	Belangrijke informatie met betrekking tot het veilig gebruik van dit bedieningspaneel	
<b>2.</b>	<b>Brandmeldinstallaties – een overzicht</b>	<b>4</b>
	Hoe brandmeldinstallaties werken en een algemeen overzicht van de belangrijkste eigenschappen.	
<b>3.</b>	<b>Gebruikersverantwoordelijkheden</b>	<b>5</b>
	Algemene richtlijnen met betrekking tot de taken van de gebruiker.	
<b>4.</b>	<b>Lay-out brandmeldcentrale en toegang tot de bedieningselementen</b>	<b>6</b>
	Overzicht van de op de brandmeldcentrale beschikbare bedieningselementen en led, inclusief: - Definitie van het bedieningsniveau; - Toegang tot de beveiligde gebruikersfuncties van de brandmeldcentrale; - Betekenis van de leds.	
<b>5.</b>	<b>Brandsituaties</b>	<b>9</b>
	Hoe een alarmsituatie wordt aangegeven en welke actie moet worden ondernomen. Hoe een alarm wordt uitgeschakeld. Hoe een alarm handmatig wordt geactiveerd (bijvoorbeeld om het gebouw te laten ontruimen). Hoe een brandalarm wordt gereset.	
<b>6.</b>	<b>Storingen</b>	<b>10</b>
	De verschillende soorten storingen die kunnen optreden, hun betekenis en hoe deze kunnen worden verholpen.	
<b>7.</b>	<b>Uitschakelingen</b>	<b>11</b>
	Hoe bepaalde delen in de brandmeldinstallatie worden uitgeschakeld.	
<b>8.</b>	<b>Vertragingen</b>	<b>13</b>
	Belangrijke informatie over vertragingen, hun betekenis en hoe deze kunnen worden verholpen.	
<b>9.</b>	<b>Gegevensblad programmering</b>	<b>14</b>
	Details van de programmering.	
<b>10.</b>	<b>Installatie- en inbedrijfstellingscertificaat</b>	<b>15</b>

Niets uit deze uitgave mag worden verveelvuldigd en/of openbaar gemaakt door middel van druk, fotokopie, microfilm of op welke wijze dan ook, zonder voorafgaande schriftelijke toestemming van Ajax Brandbeveiliging B.V. Alle gepubliceerde gegevens zijn vrijblijvend en vatbaar voor wijzigingen.

De brandmeldcentrale kan veilig worden bediend, mits het conform de aanwijzingen van de fabrikant is geïnstalleerd en in overeenstemming met de aanwijzingen in deze handleiding wordt gebruikt.



Bedien de brandmeldcentrale niet als de kast open is. De kast hoeft **alleen** te worden geopend als er inbedrijfstellings-, onderhouds- of reparatiewerkzaamheden moeten worden uitgevoerd. Deze werkzaamheden mogen **alleen** worden uitgevoerd door daarvoor opgeleid onderhoudspersoneel dat volledig vertrouwd is met de inhoud van de apart opgestelde technische handleiding voor dit product

Als de kast is beschadigd, dient voor de reparatie hiervan deskundig advies te worden ingewonnen. Geadviseerd wordt de brandmeldinstallatie regelmatig te onderhouden, bij voorkeur middels een onderhoudscontract en door een geautoriseerde organisatie. Laat tenminste één maal per jaar een gedetailleerd onderhoudsrapport van de installatie opstellen.

## 2 Brandmeldinstallaties – een overzicht

Een brandmeldinstallatie is in eerste instantie bedoeld om een vroegtijdige waarschuwing te geven in geval van brand, zodat mensen en dieren het gebouw kunnen verlaten en actie kan worden ondernomen om de brand zo snel mogelijk te stoppen - dit alles volgens een van tevoren opgesteld plan.

Een brandalarm kan automatisch worden geactiveerd door rook- of temperatuurmelders of door een persoon die een handbrandmelder bedient.

Om ervoor te zorgen dat op de juiste wijze wordt gereageerd op een alarm is het belangrijk om te weten waar het brandalarm vandaan komt. Ter ondersteuning van deze functie zijn brandmeldinstallaties over het algemeen onderverdeeld in groepen die elk een ander deel van het gebouw kan beslaan.

Bij een brandalarm toont de brandmeldcentrale de groep waar het brandalarm is opgetreden. Alle relevante alarmgevers en andere alarmuitgangen worden geactiveerd. De brandmeldcentrales van de CFP-serie beschikken over extra alarmuitgangen, die afhankelijk van de lokale eisen wel of niet gebruikt kunnen worden.

**Een doormelding:** wordt gebruikt voor het doorgeven van een alarmsituatie naar een externe permanent bemande centrale. (BAC RAC).

**Een hulpuitgang:** wordt gebruikt voor het aansturen van de plaatselijke brandbestrijdingsmiddelen, zoals deurvastzetinrichting (om automatisch branddeuren te sluiten), enz. De instructies in het alarmorganisatieplan van het gebouw dienen te allen tijde te worden opgevolgd als de brandmeldcentrale een alarmsituatie aangeeft.

### Storingsbewaking

De betrouwbaarheid van de brandmeldinstallatie is zonder twijfel van het grootste belang. Daarom bewaakt de brandmeldcentrale voortdurend alle verbindingen tussen rookmelders, handbrandmelders en alarmgevers en controleert het tevens de eigen stroomvoorziening en noodaccu's op storingen. Als ergens in de installatie een storing wordt ontdekt, gaat op de brandmeldcentrale één of meerdere storingsleds branden en klinkt de interne zoemer. De brandmeldcentrale stuurt bovendien de storingsmelding naar een extern bemande centrale

(indien aangesloten) of naar andere elektronische apparatuur, indien gewenst.

### Vertragingen

Bepaalde groepen van de brandmeldinstallatie kunnen gevoelig zijn voor omstandigheden die tot herhaaldelijk en onvermijdelijk loos alarm leiden. Een veel voorkomend voorbeeld is een ruimte waar mag worden gerookt. In dat geval kan het handiger zijn om het activeren van de alarmgevers en andere meldingen uit te stellen om op die manier de verantwoordelijke persoon de tijd te geven de oorzaak van het alarm te onderzoeken. Als de oorzaak daadwerkelijk brandgevaar blijkt te zijn, kan de vertraging worden opgeheven. In geval van loos alarm kan de brandmeldcentrale worden gereset. Als de vertragingstijd verstrijkt zonder tussenkomst van de gebruiker zullen de alarmgevers automatisch afgaan voor de ontruiming van het pand. Om na te gaan of er vertragingen in de brandmeldcentrale zijn geprogrammeerd kunt u het gegevensblad Programmering op pagina 14 raadplegen.

### Uitschakelingen

Onder uitzonderlijke omstandigheden kunnen bepaalde delen van de brandmeldinstallatie tijdelijk worden uitgeschakeld om zich aan bijzondere omstandigheden aan te passen. Als de kans op loos alarm in een bepaalde groep bestaat, bijvoorbeeld als gevolg van uitlaatgassen op een laadperron, kan deze groep tijdens de risicoperiode worden uitgeschakeld en na verloop van tijd weer worden ingeschakeld. Een ander voorbeeld is het uitschakelen van uitgangen tijdens een routinetest of een tijdelijke storing.

### Loos alarm

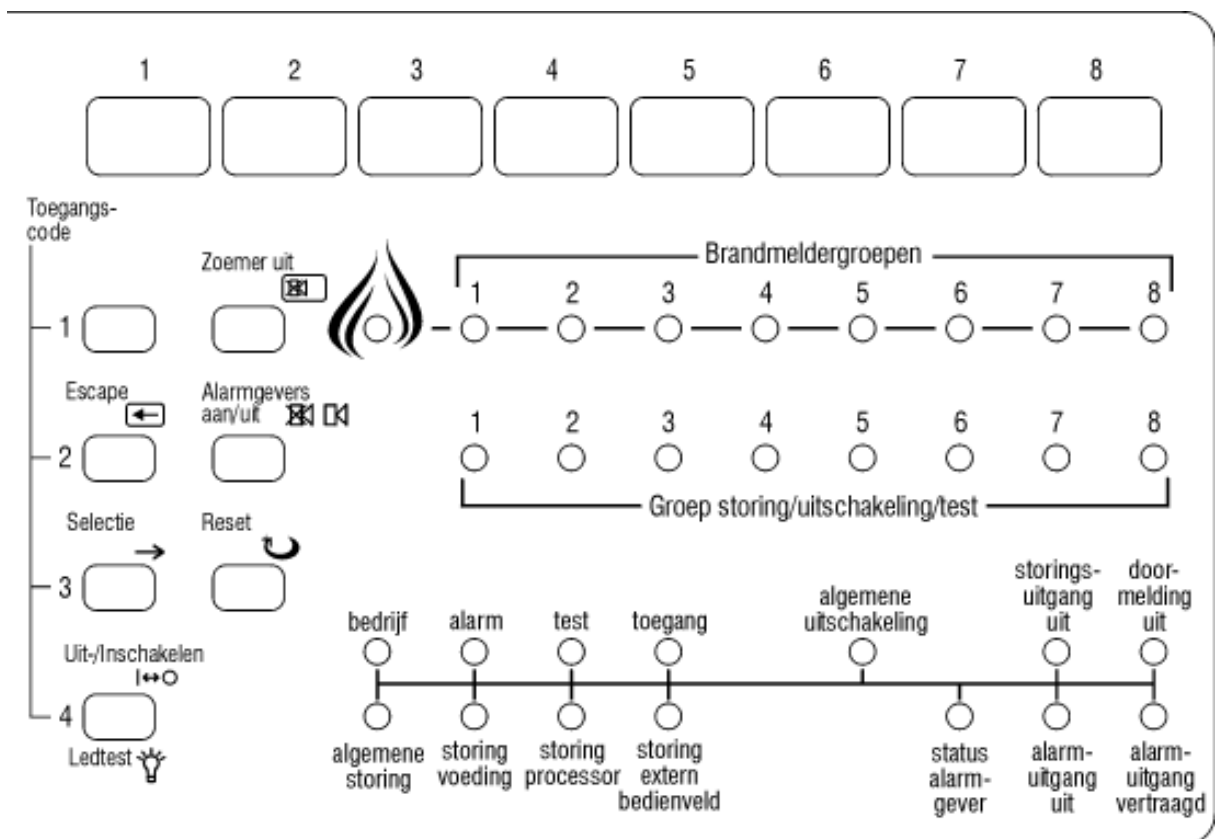
Het gevolg van een loos alarm kan bij sommige brandmeldinstallaties, zeer vervelend zijn. Om de kans op loos alarm te verkleinen, kunnen bepaalde groepen aan elkaar worden gekoppeld, zodat de alarmgevers en -meldingen alleen worden geactiveerd, als in **beide** groepen een brandalarm veroorzaken. Om er achter te komen of en hoe deze functionaliteit is toegepast, kunt u het gegevensblad Programmering op pagina 14 raadplegen.

**Beheer door gebruiker (OP).**

De belangrijkste taken van de gebruiker zijn de beheerstaken. Deze worden hierna achtereenvolgens genoemd.

1. Buiten werking stellen meldergroepen, onderbreking werking systeem.
2. Informeren bevoegde autoriteit.
3. Maatregelen voorkoming onechte/ongewenste meldingen.
4. Wijzigingen en uitbreidingen:
  - overleg met bevoegde autoriteit;
  - deelprojectie/nieuw installatie-attest/branddetectiebedrijf eindverantwoordelijk;
  - toepassing apparatuur van hetzelfde, of vergelijkbaar, goedgekeurd type;
  - branddetectiebedrijf moet gegevens reviseren en gebruiker wijzen op noodzakelijke aanpassing alarmorganisatie;
  - onderhoudsovereenkomst aanpassen aan nieuwe situatie.
5. Informeren onderhouder.
6. Registratie in logboek:
  - verantwoordelijkheden;
  - chronologisch;
  - alle gebeurtenissen;
  - vermelding: OP, bevoegde autoriteit, onderhouder.

## 4 Lay-out brandmeldcentrale en toegang tot de bedieningselementen



Voor de bediening van dit paneel staan twee niveaus ter beschikking:

- voor de niet geautoriseerde gebruiker;
- voor de geautoriseerde gebruiker.

## 1. Bedieningselementen voor de niet geautoriseerde gebruiker (bedieningsniveau één)

Op bedieningsniveau één geven de leds op het paneel direct een overzicht van de actuele status van de installatie. Elke brand- en storings situatie wordt duidelijk weergegeven. Uitgeschakelde groepen worden met brandende leds weergegeven en de status van alle uitgangen wordt gerapporteerd. Zie voor een gedetailleerde beschrijving van de betekenis van elke led de tabel op de volgende pagina.

De enige functies die door de gebruiker kan worden uitgevoerd, als de brandmeldcentrale zich op bedieningsniveau één bevindt, zijn:

- uitzetten van de interne zoemer van de brandmeldcentrale door op de knop INTERNE ZOEMER UIT te drukken;
- opheffen van vertragingen die in de installatie zijn geprogrammeerd door op de knop ALARMGEVER AAN/UIT te drukken (alleen van toepassing als de brandmeldcentrale een alarmtoestand aangeeft); of
- het systeem op bedieningsniveau twee zetten (voor de geautoriseerde gebruiker) - zie punt 2.

## 2. Bedieningselementen voor de geautoriseerde gebruiker (bedieningsniveau twee)

Om te voorkomen dat belangrijke delen van de brandmeldinstallatie ongeautoriseerd worden gewijzigd, zijn bepaalde bedieningselementen zoals het uitzetten van de alarmgever, het resetten van een alarmsituatie en het uitschakelen van bepaalde groepen alleen toegankelijk via een beveiligde toegangsmethode, die de installatie in bedieningsniveau twee zet.

Bedieningsniveau twee kan gekozen worden via de code-invoerknoppen op de brandmeldcentrale.

Voer met de code-invoerknoppen op de brandmeldcentrale de code 2 1 4 3 in. Tijdens de invoer van de code zal de led TOEGANG op de brandmeldcentrale gaan knipperen. Als de cijfers in de verkeerde volgorde worden ingevoerd, zal de led TOEGANG na de invoer van het vierde cijfer uitgaan en moet de code opnieuw worden ingevoerd. Als de juiste code is ingevoerd, zal de led TOEGANG blijven branden om aan te geven dat de bedieningselementen kunnen worden gebruikt. Om bedieningsniveau twee op elk gewenst moment te verlaten, drukt u op de knop TOEGANGSMODUS VERLATEN.


Een gedetailleerde beschrijving van het gebruik van de bedieningselementen voor de geautoriseerde gebruiker vindt u op pagina 9 van deze gebruikershandleiding.

### Betekenis van de leds

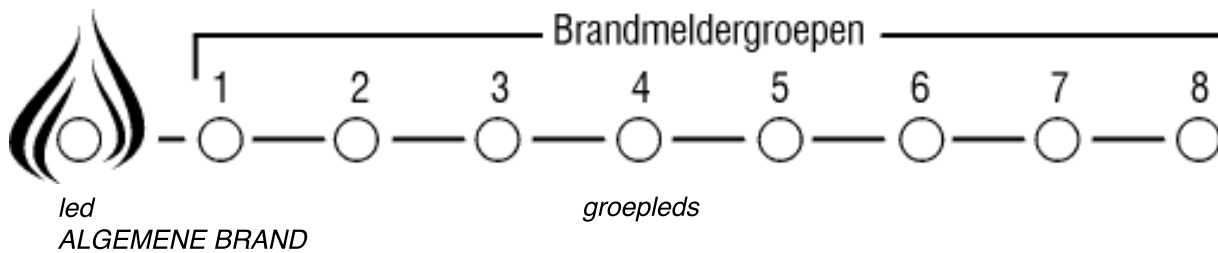
De tabel op de volgende pagina geeft een overzicht van de verschillende leds die zich op de brandmeldcentrale bevinden en de betekenis van de status. In de laatste kolom wordt aangegeven op welke pagina's meer informatie te vinden is.

### Ledtest

Om te controleren of de leds van de brandmeldcentrale juist werken, drukt u op de knop LEDTEST als de brandmeldcentrale zich in de toegangsstatus bevindt. De interne zoemer van de brandmeldcentrale gaat dan ook af, om aan te geven dat de zoemer juist functioneert.

LED	STATUS VAN DE LED	BETEKENIS	MEER INFORMATIE
(Algemene brand)	knippert rood	De brandmeldcentrale heeft een brandalarmsituatie ontdekt of de knop ALARMGEVER AAN is geactiveerd om het gebouw te laten ontruimen	Pagina 9 (Brandsituaties)
	brandt rood	Er is een stil brandalarm in het systeem	Pagina 9 (Brandsituaties)
Brandgroepen 1 tot 8	knippert rood	Er is een brandalarmsituatie ontdekt in de groepen die knipperen	Pagina 9 (Brandsituaties)
	brandt rood	Er is een stil brandalarm in de groepen die branden	Pagina 9 (Brandsituaties)
Groepstoring/ uitgeschakeld/test 1 tot 8	knippert geel (samen met led ALGEMENE STORING)	Er is een storing ontdekt in de bedrading van de groepen die knipperen	Pagina 10 (Storingen)
	knippert geel (samen met led TEST)	De groepen die knipperen, bevinden zich in de testmodus	
	brandt geel	De groepen die branden, zijn uitgeschakeld	Pagina 11 (Uitschakelingen)
Bedrijf	brandt groen	De brandmeldcentrale wordt gevoed	Pagina 4 (Overzicht)
Doormelding	brandt rood	De doormelding is geactiveerd	Pagina 4 (Overzicht)
Test	knippert geel	De brandmeldcentrale bevindt zich in de testmodus	
Toegang	knippert geel	De toegangscode wordt momenteel ingevoerd	Pagina 6 (Toegang tot de bedieningselementen)
	brandt geel	De brandmeldcentrale bevindt zich in bedieningsniveau 2	Pagina 6 (Toegang tot de bedieningselementen)
Algemene uitschakeling	knippert geel	De brandmeldcentrale bevindt zich in de uitschakelmodus	Pagina 11 (Uitschakelingen)
	brandt geel	Een deel van het systeem is handmatig uitgeschakeld en/of een of meer brandgroepen zijn van vertraging voorzien	Pagina 11 (Uitschakelingen) Pagina 13 (Vertragingen)
Status storingsuitgang	knippert geel	Er is een storing ontdekt in de bedrading op het overdrachtspad van de storingsuitgang	Pagina 10 (Storingen)
	brandt geel	De storingsuitgang is uitgeschakeld	Pagina 11 (Uitschakelingen)
Status doormelding	knippert geel	Er is een storing ontdekt in de bedrading op het overdrachtspad van de doormelding	Pagina 10 (Storingen)
	brandt geel	De doormelding is uitgeschakeld	Pagina 11 (Uitschakelingen)
Algemene storing	knippert geel	Er is een storing in het systeem ontdekt	Pagina 10 (Storingen)
Storing in de stroomvoorziening	knippert geel	De brandmeldcentrale heeft een storing ontdekt in de stroomvoorziening, acculader of noodaccu's	Pagina 10 (Storingen)
Bedrijfsstoring	knippert geel	De brandmeldcentrale heeft een storing ontdekt in de microprocessor	Pagina 10 (Storingen)
Storing in extern paneel	knippert geel	De brandmeldcentrale heeft een bedradings-/communicatiestoring ontdekt op het externe netwerk	Pagina 10 (Storingen)
Status alarmgever	knippert geel	Er is een storing in de bedrading ontdekt in het alarmgevercircuit van de brandmeldcentrale	Pagina 10 (Storingen)
	brandt geel	De alarmgevers zijn uitgeschakeld	Pagina 11 (Uitschakelingen)
Status hulpuitgang	brandt geel	De hulpuitgang van de brandmeldcentrale is uitgeschakeld	Pagina 11 (Uitschakelingen)
	knippert geel	Er is een storing in de bedrading ontdekt op het overdrachtspad van de hulpuitgang	Pagina 10 (Storingen)
Vertragingen	brandt geel	Er zijn vertragingen in de brandmeldcentrale geprogrammeerd	Pagina 13 (Vertragingen)
	knippert geel	Er loopt een vertraging	Pagina 13 (Vertragingen)





Als de brandmeldcentrale een brandalarm ontvangt van een rookmelder of een handbrandmelder uit een bepaalde groep die zich nog niet in een brandstatus bevindt:

- gaat de led ALGEMENE BRAND en gaan de betreffende groepleds branden;
- gaat de interne zoemer af;
- worden de alarmgevers en de uitgangen geactiveerd, inclusief de doormelding, indien ingeschakeld (**mits er geen vertragingen voor de groep gelden waar het alarm optreedt**).

Nu dient het alarmorganisatieplan van het gebouw te worden uitgevoerd.



**Belangrijk:**

Groepen die uitgeschakeld zijn, kunnen geen brandalarm geven (zie pagina 11 voor meer informatie over uitgeschakelde groepen).

**Uitschakelen van de alarmgevers**

De alarmgevers kunnen worden uitgeschakeld door de brandmeldcentrale in bedieningsniveau twee te zetten en kort op de knop ALARMGEVER AAN/UIT te drukken.

De alarmgevers en de interne zoemer van de brandmeldcentrale zullen uitgaan. De led(s) van de groep(en) waarin een alarm is opgetreden, en de rode led ALGEMENE BRAND zal/zullen branden. Alle andere alarmuitgangen (bijvoorbeeld de doormeldingen en hulpuitgangen) zullen ingeschakeld blijven.

**Brandalarm in nieuwe groep**

Als er een alarm in een nieuwe groep afgaat terwijl de alarmgevers uitgeschakeld zijn:

- zullen de alarmgevers automatisch weer worden ingeschakeld;
- zal de led ALGEMENE BRAND en de led van de betreffende nieuwe groep, waarin het alarm is opgetreden, gaan knipperen;
- zal de led(s) van de andere groep(en), waarin reeds een alarm was opgetreden, blijven branden.

**Handmatig inschakelen van de alarmgevers**

Om de alarmgevers handmatig in te schakelen (bijvoorbeeld om het gebouw te laten ontruimen) drukt u kort op de knop ALARMGEVER AAN/UIT als de brandmeldcentrale zich in bedieningsniveau twee bevindt (zie pagina 6), zodat de alarmgevers afgaan.

**Opmerking:**

De uitgangen van de brandmeldcentrale zullen niet worden geactiveerd, als het gebouw op deze manier wordt ontruimd.

Door nogmaals op de knop ALARMGEVER AAN/UIT te drukken worden de alarmgevers uitgeschakeld.

**Opmerking:**

Als de alarmgevers zijn afgeschakeld, heeft het drukken op de knop ALARMGEVER AAN/UIT geen effect.

**Reset van de brandmeldcentrale**

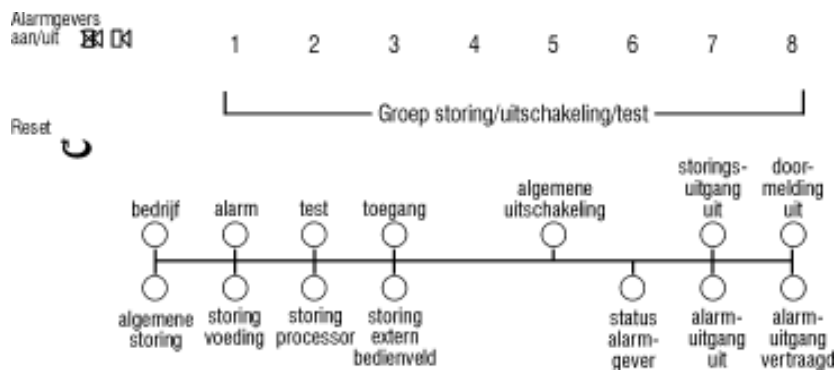
Nadat de oorzaak van het alarm is onderzocht en opgelost en de alarmgevers zijn uitgeschakeld, kan de brandmeldcentrale worden gereset door op de knop RESET te drukken.

De brandmeldcentrale zal een dubbele zoomtoon afgeven om aan te geven dat het resetten is gestart en na enkele seconden zullen de groepleds en de led ALGEMENE BRAND uitgaan om aan te geven dat het resetten is voltooid. Als daarna nog steeds een brandalarm in een groep aanwezig is, zal de brandmeldcentrale weer terug in de alarmstatus gaan.

**Verlaten van bedieningsniveau twee**

Om bedieningsniveau twee op elk gewenst moment te verlaten, drukt u op de knop TOEGANGSMODUS VERLATEN.

## 6 Storingen



Als zich een storing voordoet in een belangrijk deel van de brandmeldinstallatie schakelt de brandmeldcentrale de interne zoemer in en gaat de led ALGEMENE STORING branden en eventueel nog andere storingsleds die betrekking hebben op de storing. De storingsuitgang op de brandmeldcentrale wordt eveneens geactiveerd (als deze niet is uitgeschakeld). De diverse storingen die door de brandmeldcentrale kunnen worden aangegeven, worden hieronder beschreven.

### Algemene storing

De led ALGEMENE STORING knippert als zich een storing in een deel van de brandmeldinstallatie voordoet. Het brandt altijd tegelijk met tenminste één andere storingsled dat gedetailleerder aangeeft wat voor soort storing is opgetreden.

### Groepsstoring

De betreffende groepsstoringsled knippert als er een bedradingsprobleem in een is opgetreden of als een rookmelder uit zijn houder is verwijderd. Opgemerkt moet worden dat een alarm dat in een storingsgroep wordt geactiveerd pas door de brandmeldcentrale wordt herkend als de storingsomstandigheden duidelijk zijn.

### Storing in de storings-, alarm- of -hulpuitgang

De betreffende led knippert als er een storing is ontdekt in de bedrading op het overdrachtspad van de uitgang.

### Storing in de stroomvoorziening

De led STORING STROOMVOORZIENING knippert als de netvoeding niet werkt of de noodaccu's of de acculader defect zijn. Als de netvoeding niet functioneert, zal de brandmeldcentrale nog werken totdat de noodaccu's leeg zijn. Als de accu's of de acculader tegelijk met de netvoeding defect raken, zal de brandmeldcentrale niet werken.

### Bedrijfsstoring

De led PROCESSORSTORING knippert als de microprocessor van de brandmeldcentrale is gereset

(meestal na een elektrische storing) of als de inhoud van het geheugen is verminkt. Deze storing kan alleen worden opgelost door op de knop RESET te drukken. Als de storing zich binnen twee minuten opnieuw voordoet, wijst dit op een verminkt geheugen en moet deskundig advies worden ingewonnen.

### Storing in extern paneel

De led STORING EXTERN PANEEL knippert als de verbinding tussen een extern paneel (indien aanwezig) en het hoofdpaneel defect is. Afhankelijk van de plaats waar de storing is opgetreden, kan het zijn dat sommige of alle externe panelen niet meer juist werken.

### Storing alarmgever

De led STATUS ALARMGEVER knippert als zich een storing in de bedrading van het alarmgevercircuit voordoet. Afhankelijk van de plaats waar de storing is opgetreden, kan het zijn dat sommige of alle alarmgevers niet meer werken.

### In het geval van een storing

Schakel de interne zoemer van de brandmeldcentrale uit door op de knop ZOEMER UIT te drukken (de brandmeldcentrale heeft hiervoor niet in bedieningsniveau twee te staan).

Noteer de storing(en) in het logboek en onderneem de juiste actie om deze te verhelpen. Zie de alinea Gebruikersverantwoordelijkheden op pagina ...

Als de storing is verholpen, gaat de led van die storing automatisch uit. Als alle storingen zijn verholpen, gaat ook de led ALGEMENE STORING uit en stopt de interne zoemer van de brandmeldcentrale (indien deze nog niet is uitgeschakeld). Als de brandmeldcentrale is gereset, zullen alle nog bestaande storingen weer verschijnen en moeten de bovengenoemde stappen worden herhaald.

Bepaalde functies van de brandmeldcentrale kunnen tijdelijk worden uitgeschakeld voor het aanpassen aan bestaande omstandigheden. Als bijvoorbeeld de kans op loos brandalarm in een bepaalde groep bestaat, bijvoorbeeld door uitlaatgassen op een laadperron, kan deze groep tijdens de risicoperiode worden uitgeschakeld en na verloop van tijd weer worden ingeschakeld. Een ander voorbeeld is het

uitschakelen van uitgangen tijdens een routinetest of een storing.

Hieronder staat een lijst met opties die de gebruiker op de brandmeldcentrale kan uitschakelen en een beschrijving van de uitwerking die deze uitschakeling heeft op de werking van de installatie.

OPTIE	UITWERKING OP DE INSTALLATIE INDIEN UITGESCHAKELD
<b>Groep 1</b>	Alarmuitgangen en storingen in groep 1 worden niet verwerkt
<b>Groep 2</b>	Alarmuitgangen en storingen in groep 2 worden niet verwerkt
<b>Groep 3</b> (alleen beschikbaar indien gemonteerd)	Alarmuitgangen en storingen in groep 3 worden niet verwerkt
<b>Groep 4</b> (alleen beschikbaar indien gemonteerd)	Alarmuitgangen en storingen in groep 4 worden niet verwerkt
<b>Groep 5</b> (alleen beschikbaar indien gemonteerd)	Alarmuitgangen en storingen in groep 5 worden niet verwerkt
<b>Groep 6</b> (alleen beschikbaar indien gemonteerd)	Alarmuitgangen en storingen in groep 6 worden niet verwerkt
<b>Groep 7</b> (alleen beschikbaar indien gemonteerd)	Alarmuitgangen en storingen in groep 7 worden niet verwerkt
<b>Groep 8</b> (alleen beschikbaar indien gemonteerd)	Alarmuitgangen en storingen in groep 8 worden niet verwerkt
<b>Storingsuitgang</b>	Storingen worden niet doorgestuurd naar andere apparatuur (indien aanwezig)
<b>Alarmuitgang</b>	Alarm wordt niet doorgestuurd naar andere apparatuur op afstand (indien aanwezig)
<b>Alarmgevers</b>	De alarmgevers zullen niet werken in een brandsituatie
<b>Hulpuitgang</b>	Alarm wordt niet doorgestuurd naar de plaatselijke brandbestrijdingsapparatuur (indien aanwezig)
<b>Vertragingen</b> (alleen beschikbaar als een monteur vertragingen in de brandmeldcentrale heeft geprogrammeerd)	Als deze optie beschikbaar is, lees dan eerst pagina 13 met belangrijke informatie over vertragingen voordat u probeert deze functie te wijzigen

### Het in- of uitschakelen van één van de genoemde opties

Zet de brandmeldcentrale in bedieningsniveau twee (zie pagina 6) en volg daarna de volgende stappen.

**1. Start het selectieproces door op de knop VOLGENDE OPTIE te drukken.**

De led ALGEMENE UITSCHAKELING en de storingsled behorende bij de eerste optie in de tabel zullen gaan knipperen om aan te geven dat de optie is geselecteerd.

Als deze led langzamer knippert dan de led ALGEMENE UITSCHAKELING is de optie ingeschakeld.

Als deze led net zo snel knippert als de led ALGEMENE UITSCHAKELING is de optie uitgeschakeld.

**2. Druk indien nodig op de knop AAN/UIT om in de geselecteerde optie tussen in- en uitschakelen te wisselen.**

**3. Bevestig uw keuze door op de knop VOLGENDE OPTIE te drukken.**

Hierdoor wordt de eerstvolgende optie uit de tabel geselecteerd en de storingsled behorende tot deze nieuwe optie zal gaan knipperen om aan te geven dat de optie is geselecteerd.

De storingsled van de vorige optie brandt nu continu om aan te geven dat deze optie is uitgeschakeld of wanneer de led uit is, om aan te geven dat de optie is ingeschakeld.

**4. Herhaal de stappen 2 en 3 voor elke beschikbare optie totdat het selectieproces is voltooid.**

Als alle beschikbare opties achtereenvolgens zijn geselecteerd en de laatste keer op de knop VOLGENDE OPTIE is gedrukt, zullen alle uitgeschakelde opties continu branden. De leds van alle ingeschakelde opties branden niet.

Om tijd te besparen, kunt u het selectieproces op elk gewenst moment beëindigen door op de knop TOEGANGSMODUS VERLATEN te drukken (de wijzigingen die gemaakt zijn voordat u de laatste keer op de knop VOLGENDE OPTIE heeft gedrukt, worden opgeslagen).

Om verwarring te voorkomen zal tijdens het selectieproces elke storingsled uit de tabel met opties dat een storing aan gaf, uitgeschakeld zijn. Als het selectieproces is voltooid, zal de storingsindicatie weer worden hersteld, tenzij deze optie tijdens het selectieproces is uitgeschakeld.

**Opmerkingen over uitschakelingen**

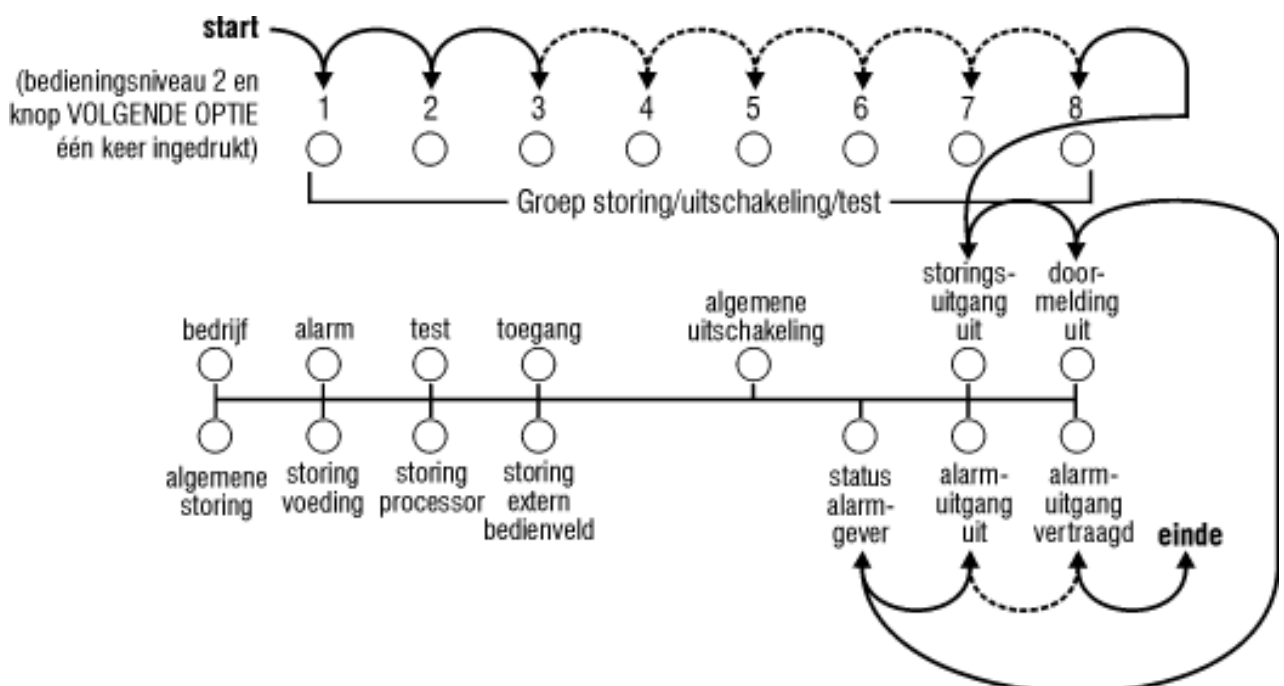
(a) De optie voor het in- of uitschakelen van de groepen 3 t/m 8 is alleen beschikbaar als deze groepen zijn ingeschakeld. Als deze groepen niet zijn ingeschakeld, zal het selectieproces verdergaan met de eerstvolgende beschikbare optie.

(b) De optie van het in- of uitschakelen van vertragingen is alleen beschikbaar als er vertragingen in de brandmeldcentrale zijn geprogrammeerd door de installatiemonteur. Als er een vertraging in de brandmeldcentrale is geprogrammeerd zal de led VERTRAGINGEN branden wanneer zich de brandmeldcentrale in normale toestand bevindt (bijvoorbeeld zonder toegang).



**Belangrijk:**

Lees het hoofdstuk over vertragingen op pagina 13 voordat u wijzigingen aanbrengt in de vertragingfunctie.



## Wat is een vertraging?

Een vertraging kan in de brandmeldcentrale worden geprogrammeerd om het activeren van de alarmgevers en andere uitgangen uit te stellen voor een bepaalde van tevoren ingestelde tijdsduur. De vertragingstijd geeft de verantwoordelijke de tijd om over het algemeen in groepen die gevoelig zijn voor loos brandalarm (bijvoorbeeld een ruimte waarin gerookt mag worden), de oorzaak van het brandalarm te onderzoeken voordat het gebouw wordt ontruimd. Als de oorzaak van het brandalarm een echt brandgevaar blijkt te zijn, kan de vertraging worden opgeheven en worden de alarmgevers direct ingeschakeld. In geval van loos brandalarm kan de brandmeldcentrale ook worden gereset.

## Vertragingsopties

Voor één, meerdere of alle groepen op de brandmeldcentrale kan een vertraging zijn geprogrammeerd voor een aanpassing aan de omstandigheden van de locatie. Voor alle vertraagde groepen geldt dezelfde vertragingstijd. Deze kan maximaal 10 minuten bedragen. Het programmeren van de vertragingen dient alleen door gekwalificeerd onderhoudspersoneel uitgevoerd te worden. Dit personeel moet alle relevante vertraginggegevens noteren op het gegevensblad Programmering op pagina 14 van deze gebruikershandleiding.



Vertragingen dienen alleen te worden toegepast in overleg met en na toestemming van alle betrokken autoriteiten, zoals brandweer, verzekering, enz.

## Vertragingindicatie

Als er vertragingen in de brandmeldcentrale zijn geprogrammeerd, branden de leds **UITGANG VERTRAGINGEN** en **ALGEMENE UITSCHAKELING**. Dit betekent dat de alarmgevers en andere uitgangen vertraagd worden aangestuurd. De enige manier om na te gaan voor welke groepen een vertraging is geprogrammeerd, is om het gegevensblad Programmering op pagina 14 te raadplegen.

## Wat gebeurt er als er een brandsituatie in een vertraagde groep optreedt?

Als er een brandalarm in een vertraagde groep optreedt, zal:

- de algemene alarmled en de betreffende groepsled op de brandmeldcentrale gaan knipperen.

- de interne zoemer van de brandmeldcentrale afgaat.
- de vertragingstijd worden gestart.
- de led **VERTRAGINGEN** gaat knipperen om aan te geven dat er een vertraging loopt.

## Het opheffen van een vertraging in het geval van een echte brandsituatie

Als na onderzoek blijkt dat de oorzaak van het alarm in de vertraagde groep een echt brandgevaar betreft, kan door het drukken op de knop **ALARMGEVER AAN/UIT** de vertraging op elk gewenst moment worden opgeheven en worden de alarmgevers en uitgangen direct geactiveerd.

## Reset van de installatie bij loos brandalarm

Als na onderzoek blijkt dat het om een loos brandalarm gaat, zet u de brandmeldcentrale op bedieningsniveau twee (zie pagina 6) en drukt u op de knop **RESET**.

## In- en uitschakelen van de vertragingfunctie

Vertragingen die op de brandmeldcentrale zijn geprogrammeerd, kunnen in- of uitgeschakeld worden door de brandmeldcentrale op bedieningsniveau twee te zetten en het in-/uitschakelselectieproces door te lopen, zoals beschreven op pagina 11 en 12.

Door de optie **UITGANG VERTRAGINGEN** te selecteren en vervolgens op de knop **AAN/UIT** te drukken, zodat de led **VERTRAGINGEN** samen met de led **ALGEMENE UITSCHAKELING** knippert, wordt aangegeven dat de vertragingen ingeschakeld zijn.

Door nogmaals op de knop **AAN/UIT** te drukken, gaat de led **UITGANG VERTRAGINGEN** langzamer knipperen dan de led **ALGEMENE UITSCHAKELING** om aan te geven dat de vertragingen zijn uitgeschakeld.

Na het kiezen van de gewenste instelling, verlaat u dit in-/uitschakelselectieproces door op de knop **VOLGENDE OPTIE** te drukken. De leds **UITGANG VERTRAGINGEN** en **ALGEMENE UITSCHAKELING** branden nu continu om aan te geven dat de vertragingen zijn ingeschakeld en de led **VERTRAGINGEN** zal uitgaan om aan te geven dat de vertragingen zijn uitgeschakeld.

## 9 Gegevensblad programmering



**Belangrijk:**

Deze pagina dient zorgvuldig te worden ingevuld door een geautoriseerd technicus voordat de installatie wordt overgedragen.

**INFORMATIE**

GROEPSNUMMER	GROEPBESCHRIJVING Een beknopte omschrijving van de ruimten die zich in elke groep bevinden	VERTRAGING TOEGEPAST?
1		Ja/Nee
2		Ja/Nee
3		Ja/Nee
4		Ja/Nee
5		Ja/Nee
6		Ja/Nee
7		Ja/Nee
8		Ja/Nee

**DUUR VERTRAGING**

1 - 10 MINUTEN (INDIEN VAN TOEPASSING)

**VERVOLGINFORMATIE**

SOORT UITGANG	AANGESLOTEN?	WAT GEBEURT ER NA ACTIVERING?
Doormelding	Ja/Nee	
Hulpuitgang	Ja/Nee	
Storingsuitgang	Ja/Nee	
Resetuitgang	Ja/Nee	

**AANVULLENDE INFORMATIE**

In dit vak dient alle aanvullende informatie die voor de gebruiker belangrijk is, zoals de locatie van de externe panelen, het traject van aanvullende uitgangen, details van alle toegepaste ingangen, enz. te worden ingevuld.

DE BOVENSTAANDE INFORMATIE IS INGEVULD DOOR (naam) .....  
VAN (bedrijf) ..... D.D. (datum) .....



# Installatie Attest

(installateur) .....  
gevestigd te (plaats) ..... verklaarhierbij dat bij:

\_\_\_\_\_

Object: .....

Adres: .....

Postcode: ..... Plaats: .....

\_\_\_\_\_

een brandmeldinstallatie is geleverd, getest en in bedrijfgesteld en dat alle toegepaste componenten en onderdelen van de installatie voldoen aan de gestelde eisen en kwaliteit en compatibiliteit zoals vermeld in de NEN 2535.

\_\_\_\_\_

Datum inbedrijfstelling: .....

Geïnstalleerd door: .....

\_\_\_\_\_

De geldigheid van dit installatie-attest vervalt indien de installatie gewijzigd c.q. aangepast wordt door een niet gecertificeerd branddetectiebedrijf en de onderhoud niet wordt uitgevoerd door een niet gecertificeerd branddetectiebedrijf.

\_\_\_\_\_

Namens (firma naam): .....

Naam: .....

Functie: .....

Handtekening:

\_\_\_\_\_

